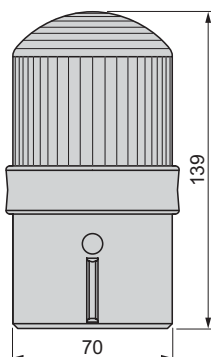


Signal- och manöverenheter

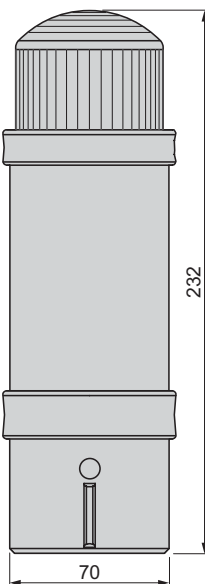
Ljus- och ljudramper Universal, Harmony typ XVB

Ljusfyr XVB L•••

För BA 15d lampa eller LED

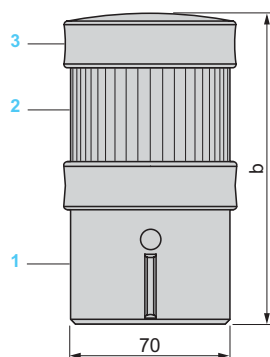


Med blyxtljusenhet



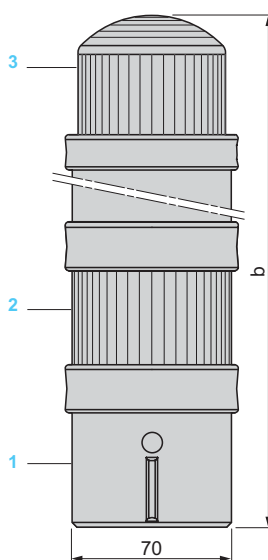
Ljusramp XVB C•••

Utan blyxtljus



1 + 3 = Bottendel + lock XVB C21
2 Ljus eller ljudenheter XVB C•••

Med blyxtljusenhet



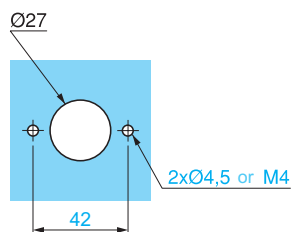
1 Bottendel XVB C07
2 Ljus eller ljudenhet XVB C•••
3 Blyxtenhet XVB C•••

Antal ljus eller ljudenheter (ej blyxt)	b
1	138
2	201
3	264
4	327
5	390

Antal ljus eller ljudenheter förutom blyxtenhet	b
1	295
2	358
3	421
4	484
5	390

Håltagning i panel för direktmontage

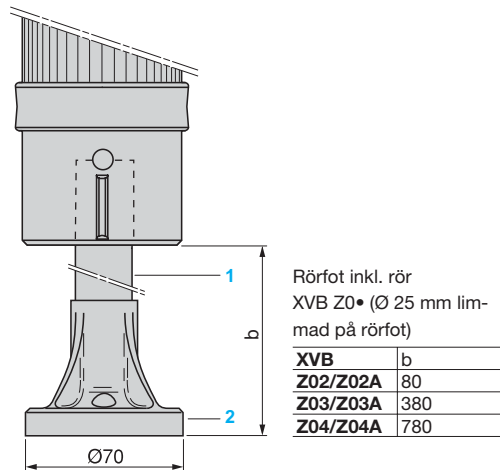
På bottendel XVB C21, XVB C07, XVB C21A eller XVB C21B



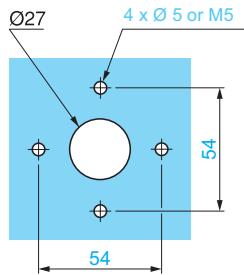
Signal- och manöverenheter

Ljus- och ljudramper Universal, Harmony typ XVB

Rör och rörfot XVB Z0• (aluminiumrör limmad på rörfot i svart plast)



Håltagning för horisontellt montagefäste

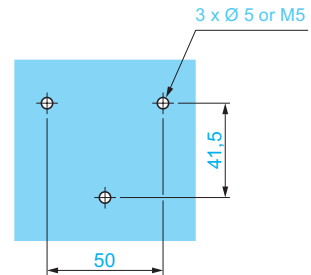
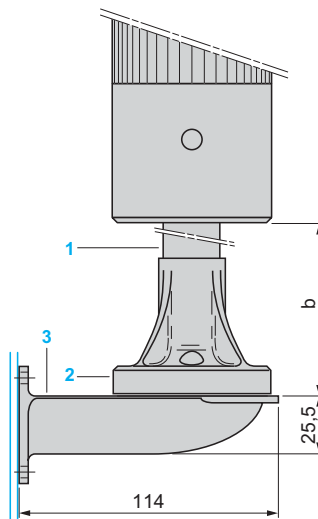
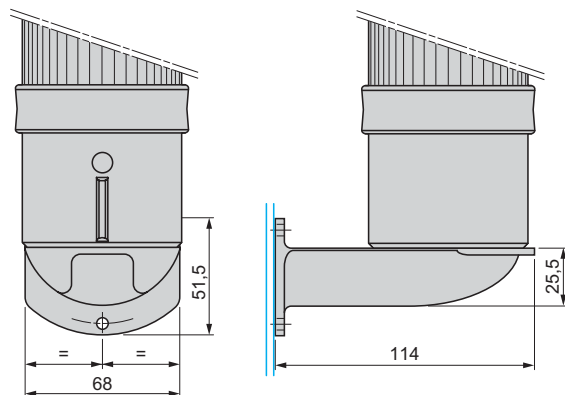


Väggfäste XVB C12
Monterat på bottendel

Montage med rörfot med rör XVB Z0•
Rör limmad på rörfot i svart plast

Håltagning för infästning av XVB C12

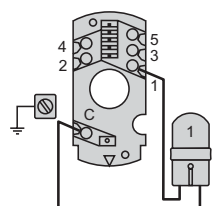
8



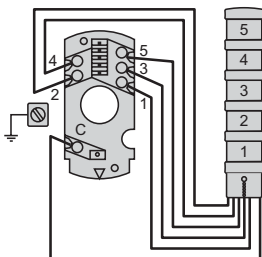
Rörfot med rör XVB Z0• (Ø 25 mm 1 rör limmad på rörfot 2) monterad på fäste XVB C12 för vertikalt support 3

XVB	b
Z02/Z02A	80
Z03/Z03A	380
Z04/Z04A	780

Installation
Anslutningar
XVB L



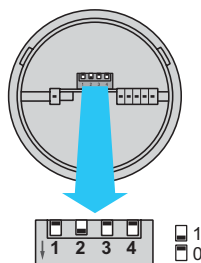
XVB C



Justering av ljudsignal för buzzer XVB C9•

Med fyra microswitchar i bottendelen av buzzer

- Två switchar märkta ett och två för val av pulserande eller konstant ljudsignal
- Två switchar märkta tre och fyra för val av ljudstyrka



Position av microswitchar		Inställningar
1	2	Mode
1	1	2.8 kHz
1	0	2.8 kHz
0	1	5 Hz (1)
0	0	1 Hz
3	4	Power
1	1	90 dB (1)
0	1	85 dB
1	0	80 dB
0	0	70 dB

(1) Fabriksinställningar