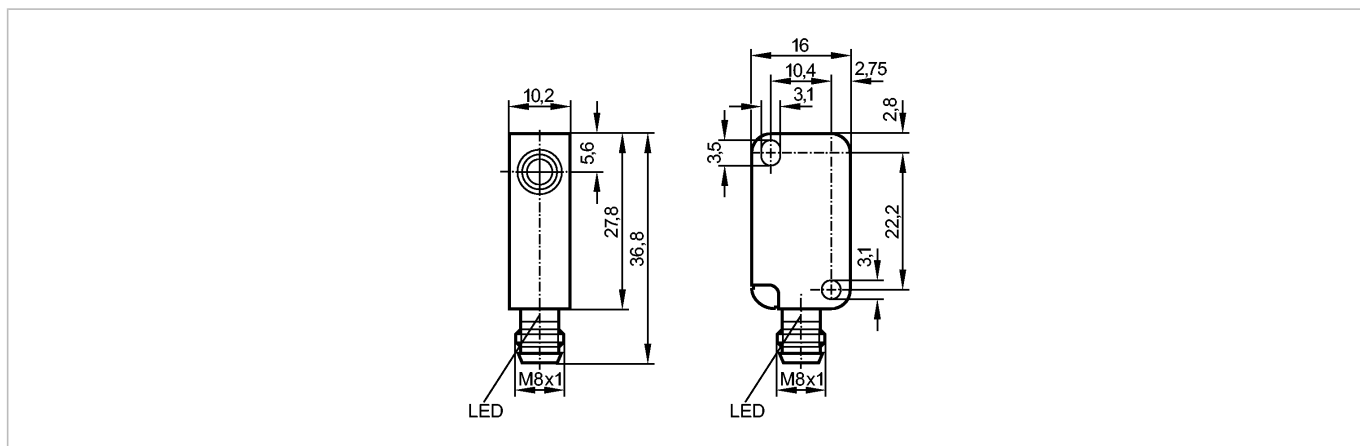


**MS5010**

MS-3060-BPKG/AS-510-TPS

Magnetgivare, cylindergivare



Made in Germany

**Produkttegenskaper**

Magnetgivare
Plasthylsa
Kontaktanslutning
Avkänningsavstånd 60 mm; refererar mot magnet M 4.0
Magnetisk känslighet ca. 1,2 mT

**Elektriska data**

Elektriskt utförande	DC PNP
Anslutningsspänning [V]	10...30 DC *)
Strömförbrukning [mA]	< 10
Skyddsklass	III
Polaritetsskyddad	ja

**Utgångar**

Utgångsfunktion	slutande
Spänningsfall [V]	< 2,5
Belastningsström [mA]	200
Kortslutningsskyddad	pulserande
Överlastsäker	ja
Kopplingsfrekvens [Hz]	5000

**Område**

Avkänningsavstånd [mm]	60, refererar mot magnet M 4.0
Magnetisk känslighet [mT]	ca. 1,2

**Noggrannhet / Avvikelse**

Hysteres [% av Sr]	1...10
--------------------	--------

**Driftförhållanden**

Omgivningstemperatur [°C]	-25...75
Kapslingsklass	IP 67

**Godkännanden / tester**

EMC	EN 61000-4-2 ESD:	4 kV CD / 8 kV AD
	EN 61000-4-3 HF påstrålat:	10 V/m (80...1000 MHz)
	EN 61000-4-4 Stöt:	2 kV
	EN 61000-4-5 Surge:	0,5 kV (line to line, Ri: 2 Ohm)
	EN 61000-4-6 HF ledningsbunden:	10 V (0,15...80 MHz)
	EN 55011:	Klass B

## MS5010

MS-3060-BPKG/AS-510-TPS

Magnetgivare, cylindergivare

MTTF [År] 2847

### Mekaniska data

Material hölje hölje: PBT orange

Vikt [kg] 0,017

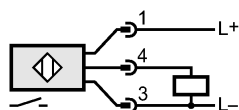
### Displayer / manöverelement

Utgångsindikering LED gul

### Elektrisk anslutning

Anslutning stickkontakt M8; Guldpläterade stift

#### Anslutning



### Anmärkning

Anmärkning \*) Driftspänning "supply class 2" enligt cULus

Förpackning [Styck] 1