



### Orderbenämning

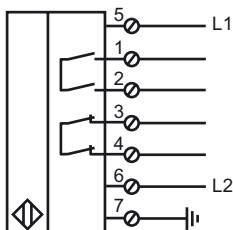
**PB-A19-008-6**

Palm Button

### Kännetecken

- Manuell aktivering
- Belastningsfri aktivering
- Minskar risken för skador, orsakade av monotona rörelser

### Anslutning



### Varning

Den här produkten kan orsaka allvarliga personskador eller sagskador om den inte installeras och drivs enligt tillverkarens anvisningar och föreskrifterna i Occupational Safety and Health Administration del 1910.217, National Standards Institute B11.1 och B11.19, samt alla övriga tillämpliga föreskrifter, metoder och normer. Tillverkaren påtar sig inget ansvar för person- eller sagskador som uppstår som ett resultat av felaktig användning eller på grund av att föreskrifter, metoder eller normer inte följs.



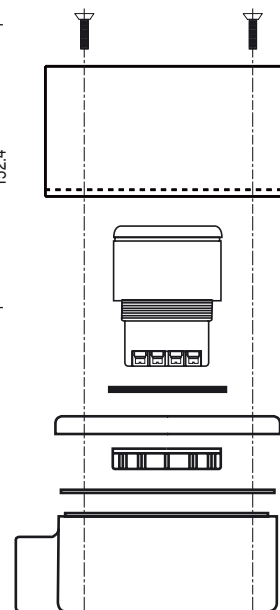
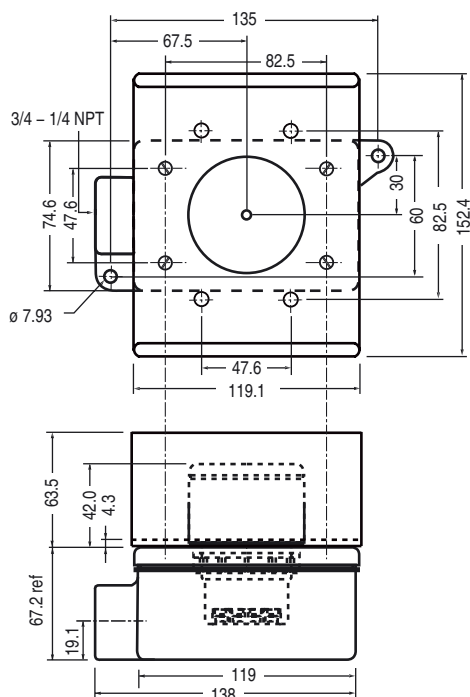
### OBSERVERA

Mellan tryckknappens överkant och U-profilskyddet rekommenderas ett avstånd på 12,7 mm (0,50").

### ANMÄRKNING 1:

Tryckknappens yta måste vara täckt för att dess utgångsrelä ska aktiveras. Då tryckknappens yta är täckt är givarens standardinställning säkert läge (utgångsreläet är deaktiverat). (Med avseende på RFI/EMV-störningar.)

### Avmätning



### Tekniska data

#### Allmänna data

Beskrivning

#### Specifikationer

Arbetsspänning

Strömupptagning

#### Visning/betjäning:

Kopplings tillstånd

#### Utgång

Antal/typ

Utgångstyp

Brytspänning

Brytström

Tillslagsfördröjning

Frånslagsfördröjning

Mekanisk livslängd

Elektrisk livslängd

#### Elektromagnetisk

Statisk laddning

Berörings urladdning

Elektromagnetisk HF-påverkan IEC

Burst IEC 61000-4

Surge IEC 61000-4

Ledningsbundna

6

#### Normkonformitet

EMV enligt

Normer

#### Omgivningsförhållanden

Omgivningstemperatur

slagtålighet

#### Mekaniska data

Anslutnings typ

Skyddsklass

Material

Anmärkning

**VIKTIGT!**

Före installation, se ANSI B11.1, B11.19 och OSHA 1910.217.

Om omkopplaren ska användas i en applikation med ett tvåhandsmanöverdon måste handmanöverdonen ha en spärr mot oavsiktlig aktivering av pressen, och vara konstruerade och/eller separerade från varandra så att båda händerna måste användas för att aktivera pressen. Styrsystemet måste tillåta en inställning som kräver ett samtidigt tryck med båda händerna under rörelsens slutningsfas. Styrsystemet måste ha en skyddsfunktion mot upprepning. Styrsystemet ska vara konstruerat så att båda handmanöverdonen måste släppas av användaren innan en avbruten rörelse kan fortsättas.

Om omkopplaren ska användas i en applikation med ett tvåhands utlösningssystem måste utlösningssystemet ha en spärr mot oavsiktlig aktivering av pressen med användarens respektive handmanöverdon. Användarens respektive handmanöverdon måste vara konstruerade och/eller separerade från varandra så att båda händerna måste användas för att aktivera pressen. De ska dessutom ha en styrordning som kräver att användaren manövrerar båda handmanöverdonen samtidigt. Tvåhands utlösningssystem i maskiner med friktionskoppling måste ha en skyddsfunktion mot upprepning.

Ringar eller skyddskåpor används normalt som skydd mot oavsiktlig aktivering av tryckknappar. Vid konstruktion eller installation måste försiktighetsåtgärder vidtas för att undvika att två tryckknappar manövreras med en hand och armbågen på samma arm, eller som förhindrar att tvåhandsmanövrering kringgås på annat sätt.

Enheten måste installeras på ett avstånd från nästa faroställe som medför att användaren inte kan nå farostället med handen eller någon annan kroppsdel innan den farliga komponenten i maskincykeln har stannat. Anvisningar för formler gällande avstånd mellan omkopplarna och närliggande faroställen anges i American National Standards Institute (ANSI) B11.1 och B11.19.

Eftersom alla tvåhandsmanöverdon eller utlösningssystem är olika, måste användaren säkerställa att alla krav enligt Occupational Safety and Health Administration (OSHA) samt American National Standards Institute (ANSI) uppfylls.

Den här enheten måste installeras så att avståndet mellan tryckkontaktens stiftanslutningar och en jordad metalldel (inkl. hus) uppgår till minst 6,35 mm (1/4").