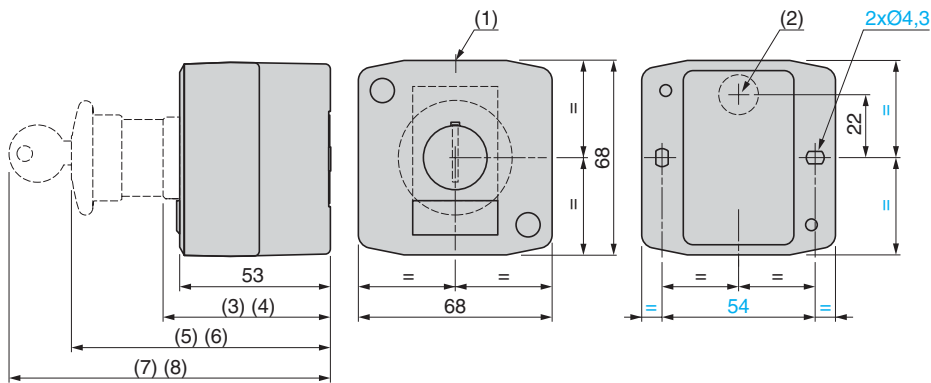
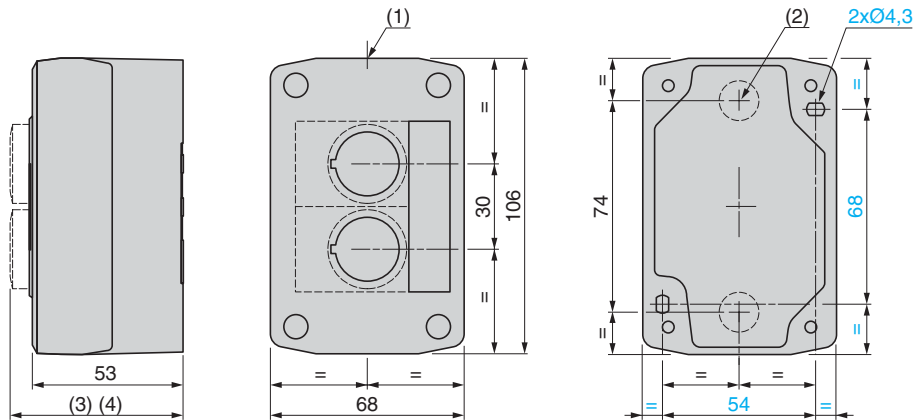


Signal- och manöverenhet, Tryckknappslådor XAL Harmony® style 5, Ø 22, med dubbelisolerad frontring.

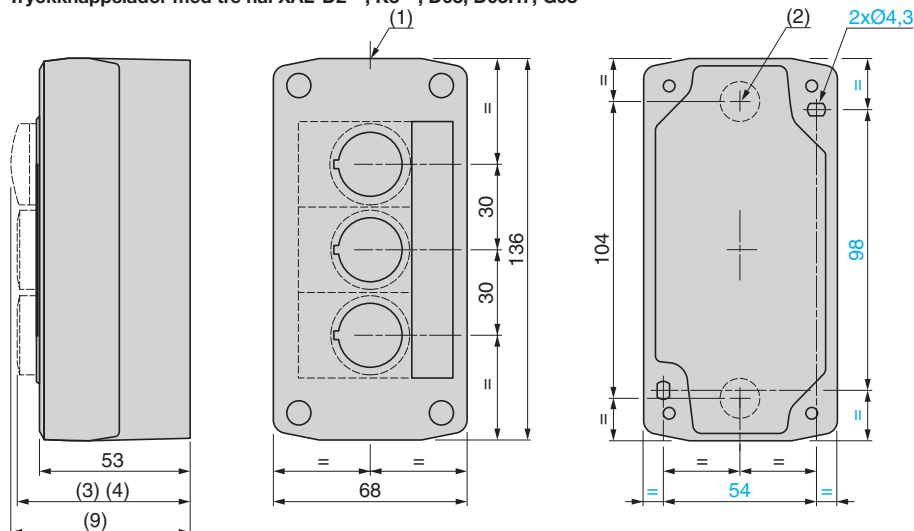
Tryckknappslådor med ett hål XAL-D1••, K1••, D01, D01H7, G01



Tryckknappslådor med två hål XAL-D2••, K2••, D02, D02H7, G02



Tryckknappslådor med tre hål XAL-D2••, K3••, D03, D03H7, G03



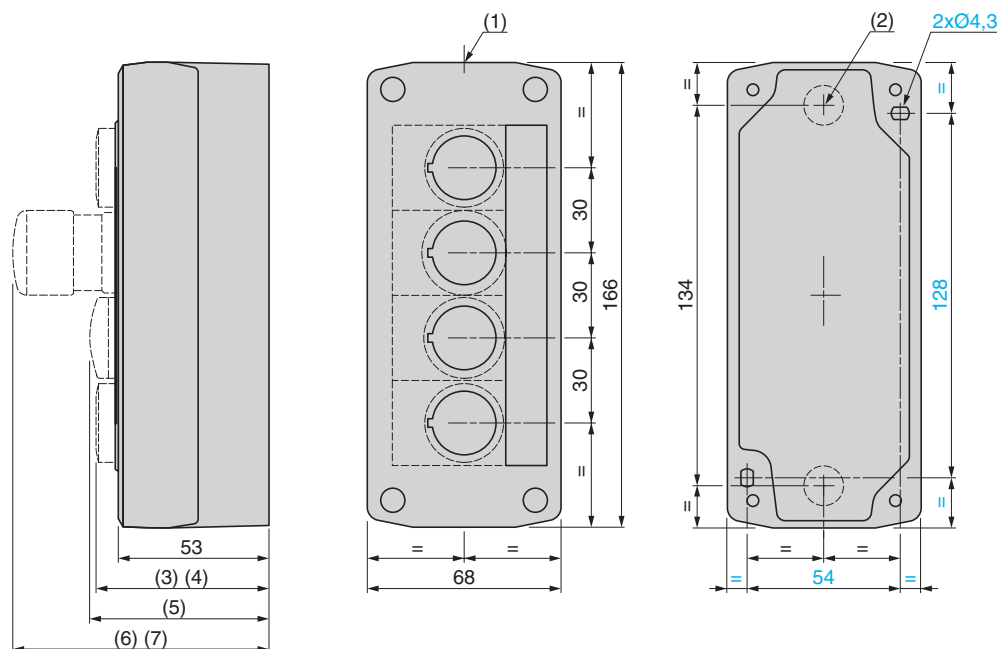
- (1) Två brytbara intag för kabelförskruvningar PG 13,5 maxkapacitet 12 mm.
- (2) Brytbart intag för kabel, maxkapacitet 14 mm.

Exempel

- (3) 62 mm för tryckknappar med plant trycke.
- (4) 66 mm för tryckknappar med förhöjt trycke.
- (5) 91 mm för låsbara tryckknappar med svamptrycke.
- (6) 74 mm för nyckelströmställare.
- (7) 113 mm för låsbara tryckknappar med svamptrycke och nyckelåterställning.
- (8) 96 mm för nyckelströmställare med nyckel.
- (9) 64 mm för signallampor.

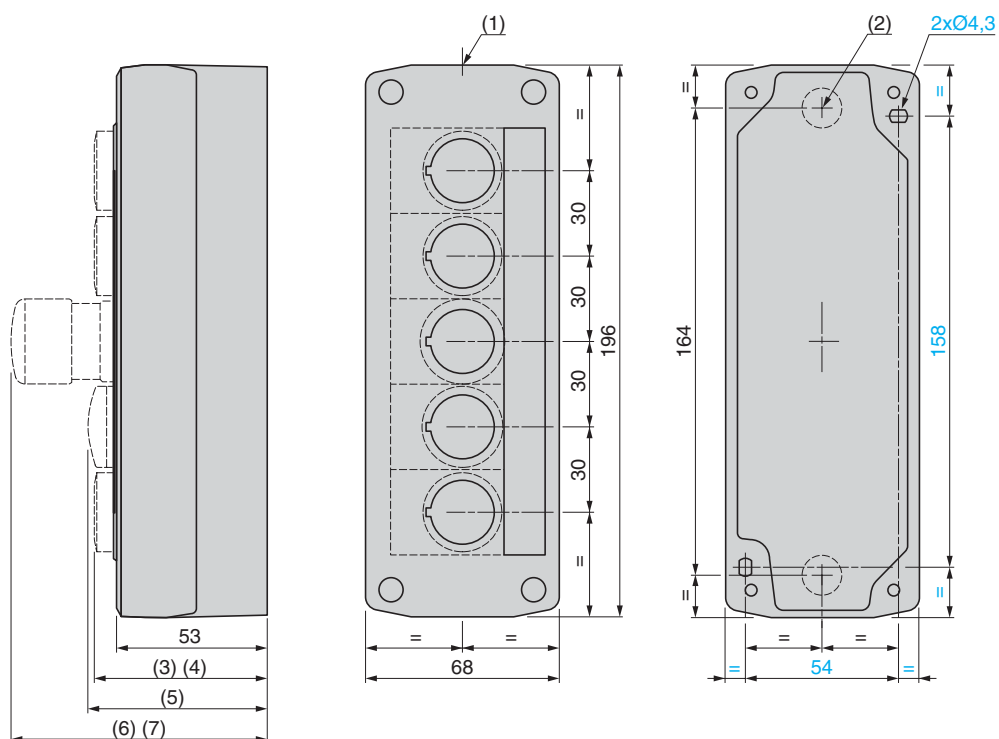
Signal- och manöverenhet, Tryckknappslådor XAL Harmony® style 5, Ø 22, med dubbelisolerad frontring.

Tryckknappslådor med fyra hål XAL-D2••, K4••, D04, D04H7, G04



8

Tryckknappslådor med fem hål XAL-D5••, K5••, D05, D05H7, G05



- (1) Två brytbara intag för kabelförskruvningar PG13,5 maxkapacitet 12 mm.
- (2) Brytbart kabelingång, maxkapacitet 14 mm.

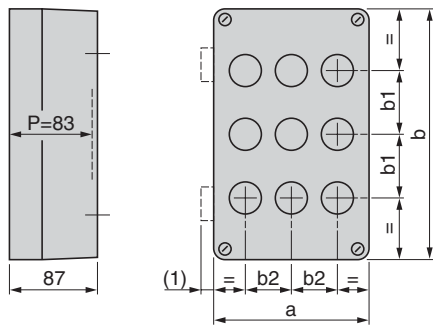
Exempel

- (3) 62 mm för tryckknappar med plant trycke.
- (4) 66 mm för tryckknappar med förhöjt trycke.
- (5) 64 mm för signallampor.
- (6) 87 mm för tryckknappar med svamptrycke.
- (7) 78 mm för omkopplare.

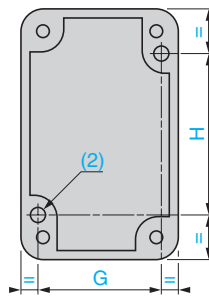
Signal- och manöverenhet

Tryckknappslådor, plast eller metall. Borrade Ø 22 mm.

Plastlådor XAP-A



Fastsättning



XAP-	a	b	b1	b2	G	H
A1110	85	146	-	-	70	105
A1120	85	146	40	-	70	105
A1104	85	146	40	30	70	105
A2108	85	226	40	30	70	180
A3116, A4116	151	241	40	30	135	200

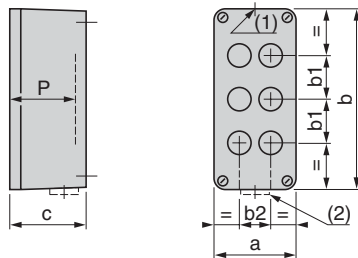
Borra kabelförskruvningar enligt önskan.

(1) 11 mm för XAP-A4... lådor med gångjärn.

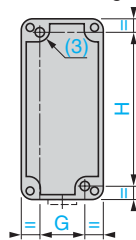
(2) 2 x Ø 5.6 mm hål, djup 12 mm.

P = Användbart djup

Metalllådor XAP-J, XAP-M



Fastsättning



XAP-	a	b	b1	b2	c	G	H	P
J1201	80	80	-	-	51.5	50	65	49
J1501	80	80	-	-	77	50	65	74.5
M1201, M1202	80	80	-	-	51.5	50	65	49
M1501	80	80	-	-	77	50	65	74.5
M1502	80	80	-	30	77	50	65	74.5
M2202, M2203	80	130	40	-	51.5	50	115	49
M2204	80	130	40	30	51.5	50	115	49
M2502	80	130	40	-	77	50	115	74.5
M2503	80	130	30	-	77	50	115	74.5
M2504	80	130	40	30	77	50	115	74.5
M3203	80	175	40	-	51.5	50	160	49
M3204	80	175	30	-	51.5	50	160	49
M3206	80	175	40	30	51.5	50	160	49
M3503	80	175	40	-	77	50	160	74.5
M3504	80	175	30	-	77	50	160	74.5
M3506	80	175	40	30	77	50	160	74.5
M4506	80	220	30	-	77	50	205	74.5
M4508	80	220	30	30	77	50	205	74.5
M5508	85	310	30	-	77	55	295	74.5
M5512	85	310	30	30	77	55	295	74.5

(1) Ett hål, utan täcklock, för kabelförskruvning 22,5 mm utom:

- XAP-M3... och XAP-M4... : 28,3 mm,

- XAP-M5... : 37 mm.

XB2-SL42009 Fastsättning (2) Ett hål, med täcklock (skjuter fram 6 mm), för kabelförskruvning 22,5 mm, utom:

- XAP-M3... : 28,3 mm,

- XAP-M4... och XAP-M5... : oborrade.

(3) 2 x Ø 5.6 mm hål, djup 20 mm.

(4) Två hål, med täcklock (skjuter fram 7,5 mm), för kabelförskruvning 20,4 mm.

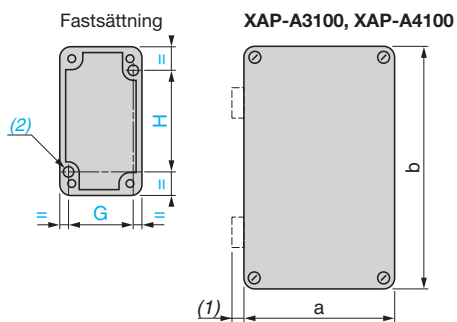
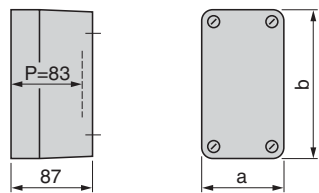
P = Användbart djup

Signal- och manöverenhet

Tryckknappslådor, plast eller metall. Oborrade

Oborrade plastlådor

XAP-A1100, XAP-A2100



XAP-	a	b	G	H
A1100	85	146	70	105
A2100	85	226	70	180
A3100	151	241	135	200
A4100	151	241	135	200

Borra kabelförskruvningar enligt önskan.

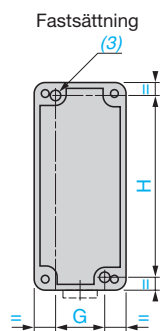
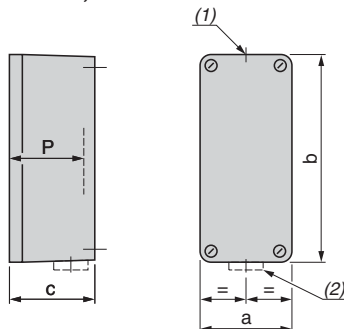
(1) 11 mm för XAP-A4*** lådor med gångjärn.

(2) 2 x Ø 5.6 mm hål, djup 12 mm.

P = användbart djup.

Oborrade metalllådor

XAP-J••, XAP-M••



XAP-	a	b	c	G	H	P
J11	80	80	51.5	50	65	49
J14	80	80	77	50	65	74.5
J34	80	175	77	50	160	74.5
M11	80	80	51.5	50	65	49
M14	80	80	77	50	65	74.5
M21	80	130	51.5	50	115	49
M24	80	130	77	50	115	74.5
M31	80	175	51.5	50	160	49
M34	80	175	77	50	160	74.5
M44	80	220	77	50	205	74.5
M54	85	310	77	55	295	74.5

(1) Ett hål, utan täcklock, för kabelförskruvning 22,5 mm, utom :

- XAP-J34, M31, M34 och M44 : 28,3 mm,

- XAP-M54 : 37 mm.

XB2-SA220095 (2) Ett hål, med täcklock (skjuter fram 6 mm),

för kabelförskruvning 22,5 mm, utom :

- XAP-J34, M31, M34 : 28,3 mm,

- XAP-M44, M54 : oborrade.

(3) 2 x Ø 5.6 mm hål, djup 20 mm.

(4) Två hål, med täcklock (skjuter fram 7,5 mm), för kabelförskruvning 20,4 mm.

P = användbart djup.